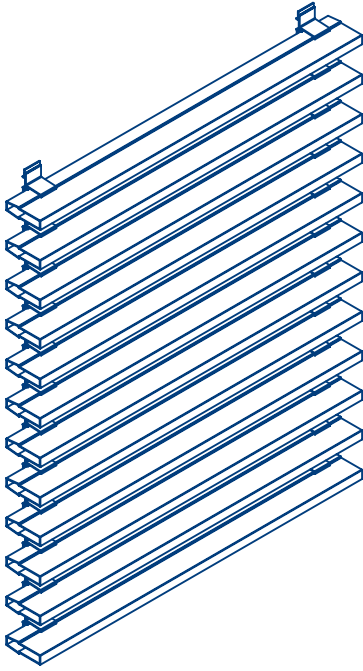


domo



LAMAS FIJAS

CARACTERÍSTICAS

Sistema de celosía.



Perfiles en extrusión de aleación 6063.

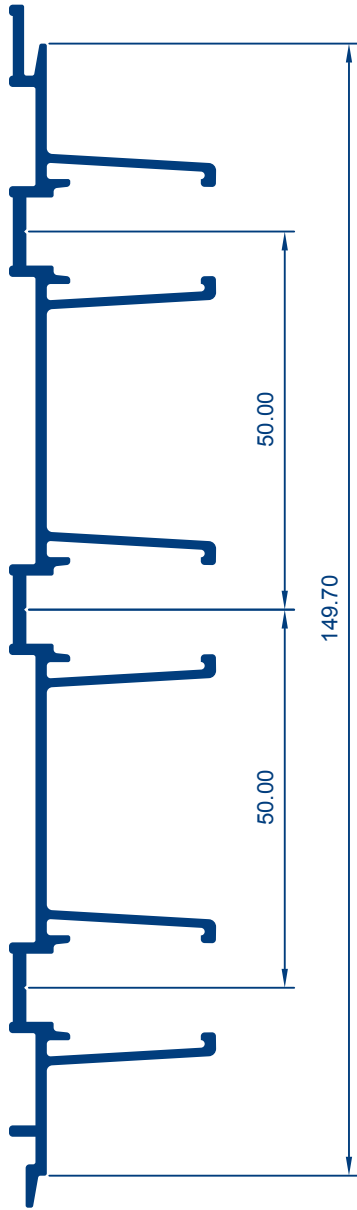
Espesor de lamas desde 1.10 mm hasta 1.50 mm.

Sistema de fijación por clipaje.

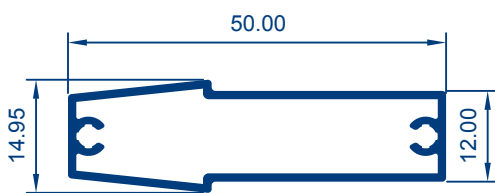
Distancia entre eje de lamas fijas de 50 mm.



| Referencia | Sección | Designación | Peso g / mld | Perímetro m2 / ml |
|------------|---|---------------------------|-----------------|----------------------|
| 680 |  | Perfil de acople de lamas | 1363 | 69.9 |
| 681 |  | Lama fija | 410 | 27.0 |



Ref. 680



Ref. 681

Detalle enganche entre perfiles de acople

