

domo

SISTEMAS CREATIVOS DE VENTANAS

NUEVA PROTECCIÓN SOLAR A LAMAS FIJAS

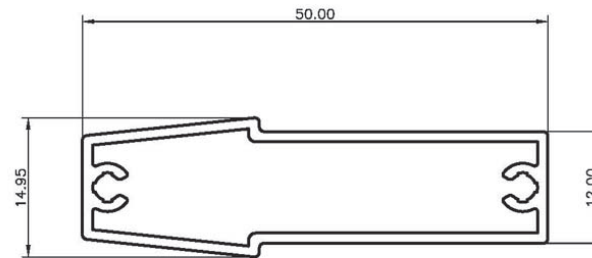
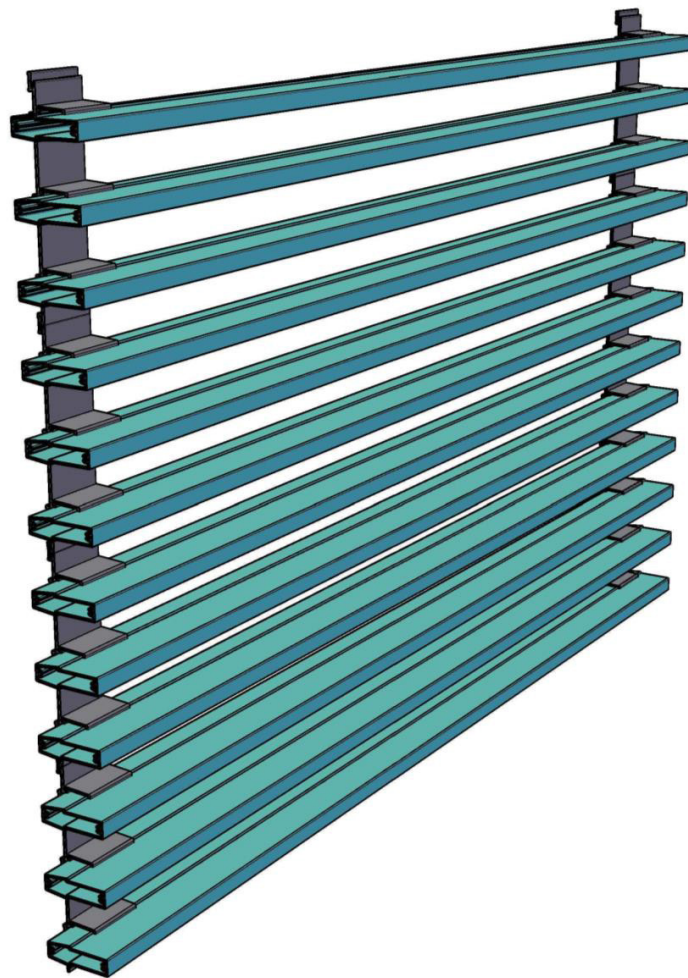


INDALSU

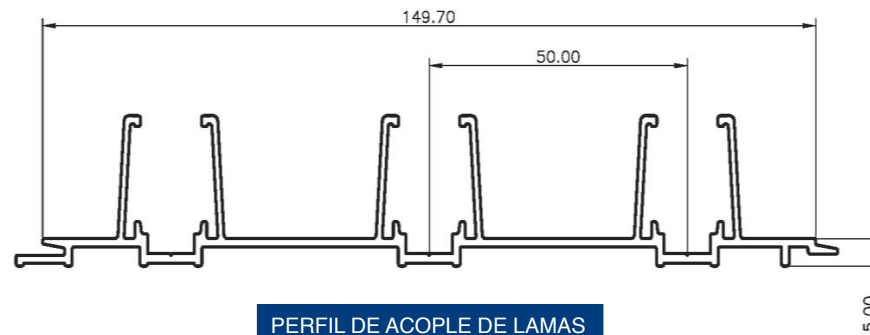
NUEVA PROTECCIÓN SOLAR A LAMAS FIJAS

Las celosías de lamas fijas son sistemas diseñados para la protección de la acción directa del sol. La base estructural se fija contra una estructura (muro, tubo normalizado...) y se van clipando en ellas las lamas extrudidas.

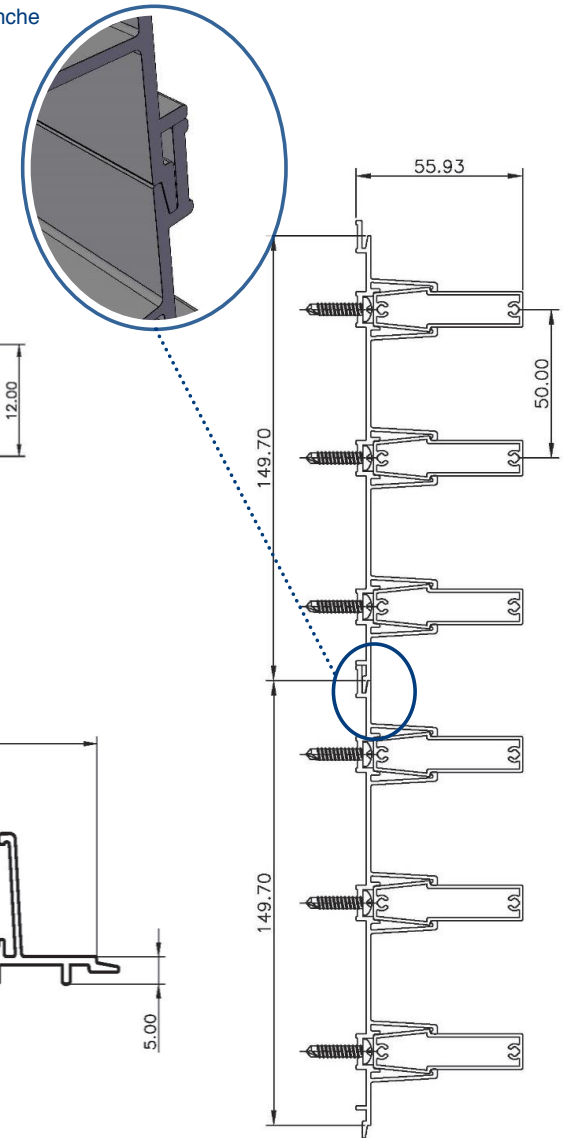
Detalle enganche entre perfiles de acople



LAMA FIJA	
Ref. 681	
Peso	Perímetro
410 g/ml	27 dm ² /ml



PERFIL DE ACOPLA DE LAMAS	
Ref. 680	
Peso	Perímetro
1363 g/ml	69,9 dm ² /ml





INDALSU

indalsu.com

Fábrica y Central

Ctra. de Caldas – Vilagarcía, km. 2,5 | 36659 Caldas de Reis (Pontevedra)

+34 986 539 071 | F. 986 539 720