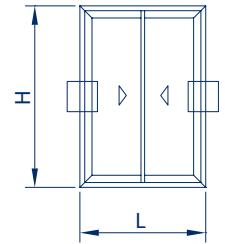
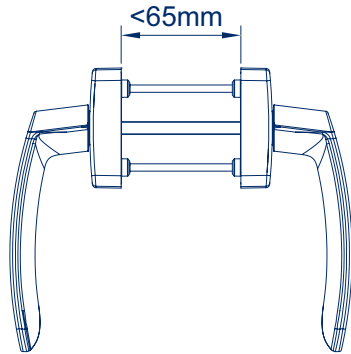


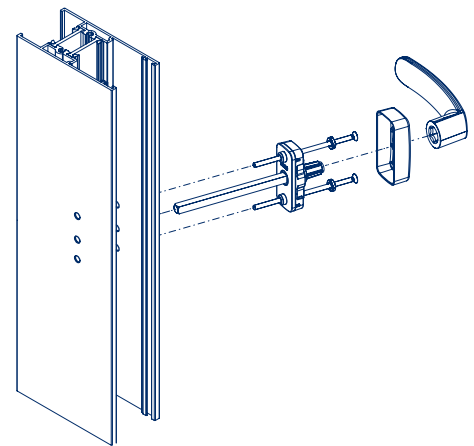
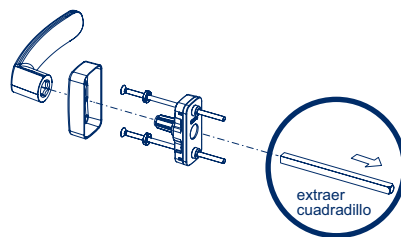


Nuevo kit para cierre con doble manilla

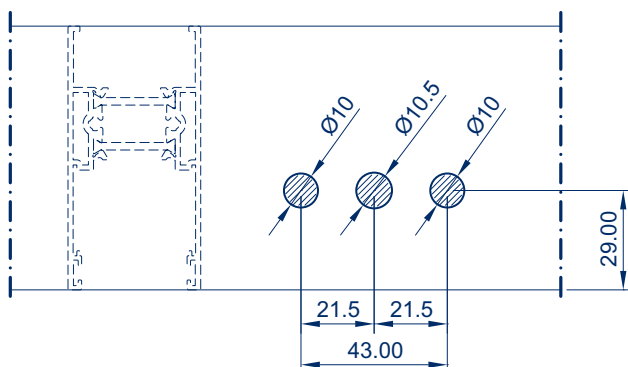
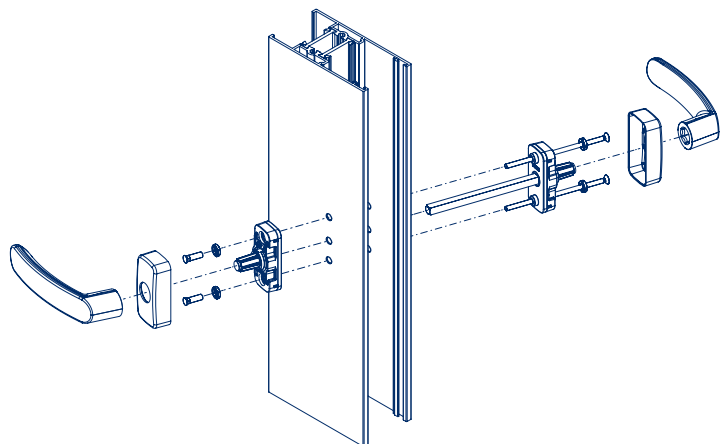


Para poder instalar la manilla exterior-interior tipo 32154 (idem 32156,32157) tenemos disponible el kit 32793SA .

Para su instalación se tendrá que pasar el cuadradillo de una de las manillas, de un lado a otro del perfil. Quitar el cuadradillo de la otra manilla e insertar el pasante en el hueco existente.



Siempre que se instale este kit, la manilla que cuenta con los tornillos quedará por la cara interior de la puerta, garantizando el sistema de seguridad que impide el acceso desde el exterior.



El mecanizado necesario en la hoja se hará mediante el estándar de la serie (posición4).