

domo

# MULTI- CLIP



## CARACTERÍSTICAS

Sistema de celosía.

Perfiles de extrusión de aleación 6063.

Espesor de lamas de 1.4 mm.

Sistema de fijación por clipaje.

Distancia de lamas de -10 mm, 0 mm, 10 mm, y 20 mm.







LGAI Technological Center, S.A  
(APPLUS) Organismo Notificado N°0370

Resistencia a la carga de viento  
(UNE-EN 13659:2015)

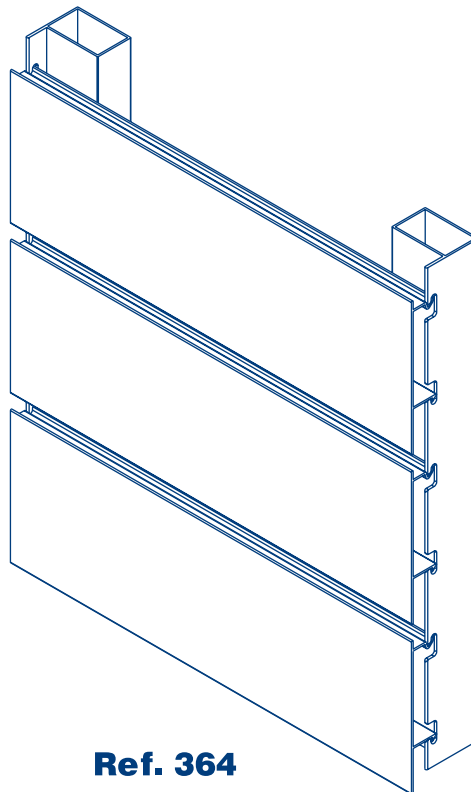
Clase 6

ensayo de resistencia con distancia entre puntos de fijación 1.200mm

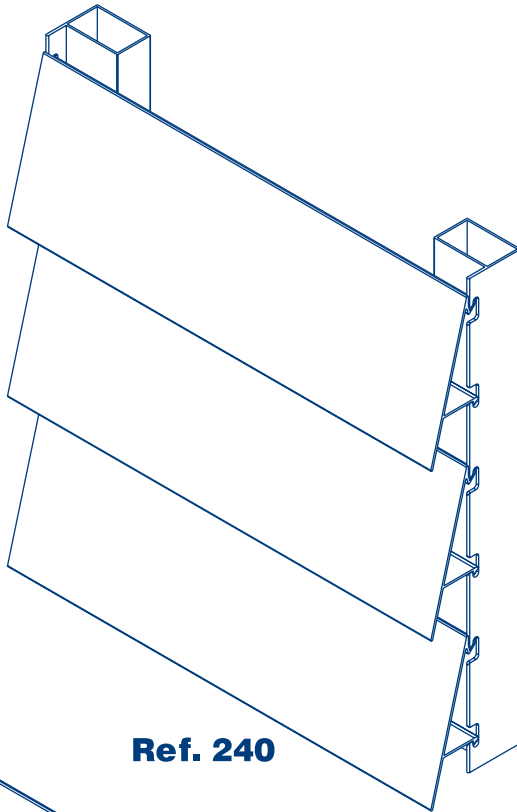


Referencia	Sección	Designación	Peso g / ml	Perim. dm2 / ml
223		Lama celosía tipo "Z" recta	556	22.9
224*		Soporte celosía	513	28.0
238		Lama celosía tipo "Z" curva	554	28.9
239		Lama celosía curva	589	30.8
240		Lama celosía recta	559	28.9
364		Lama celosía plana	484	28.0

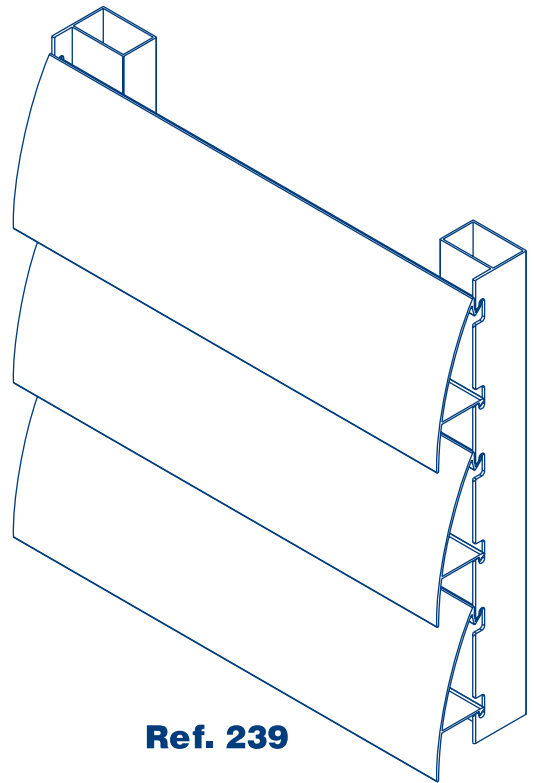
\* Longitud de perfiles 6m, salvo pedidos especiales



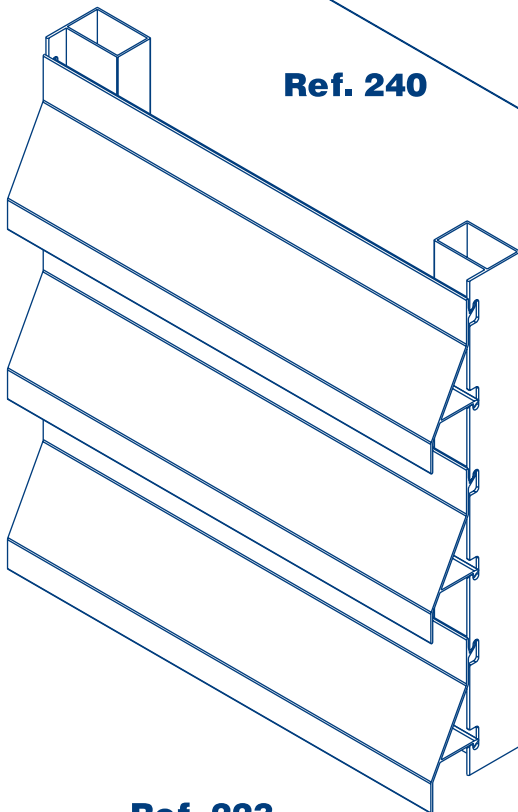
**Ref. 364**



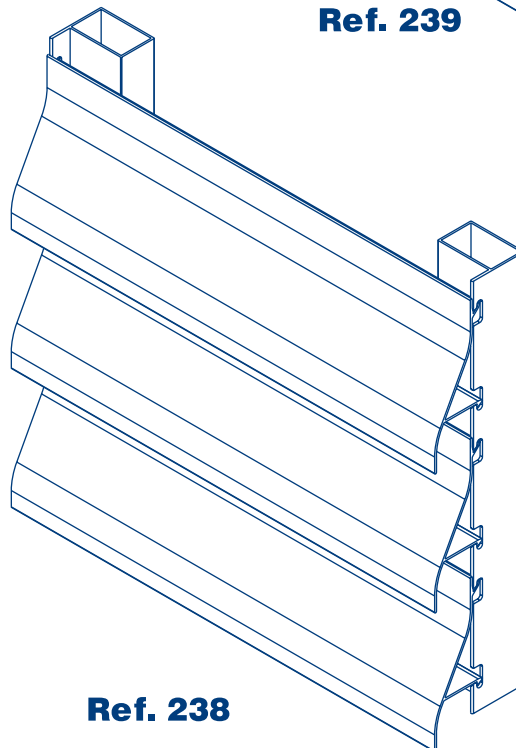
**Ref. 240**



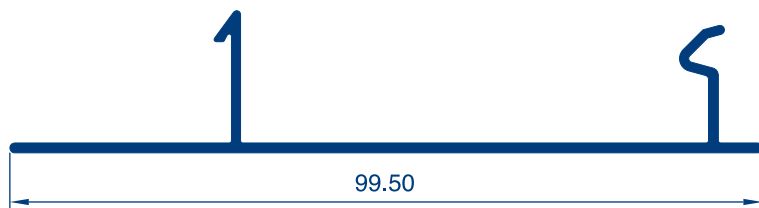
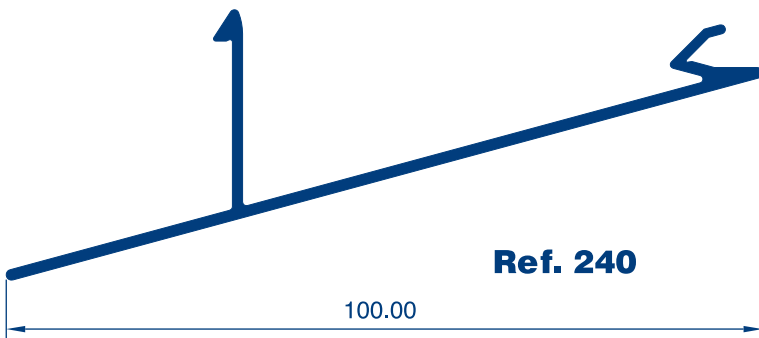
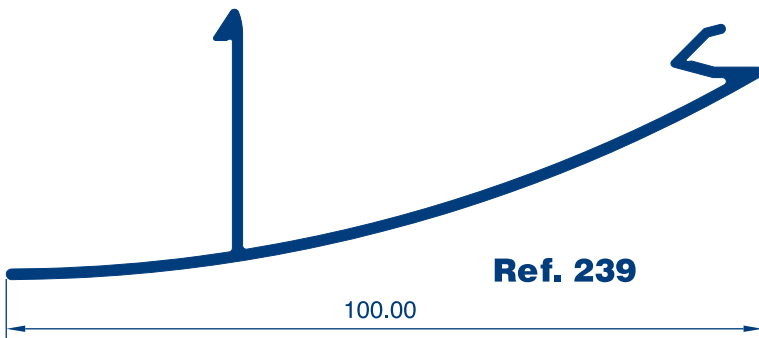
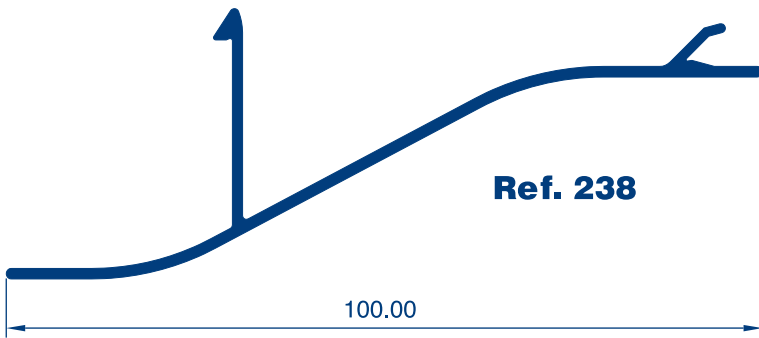
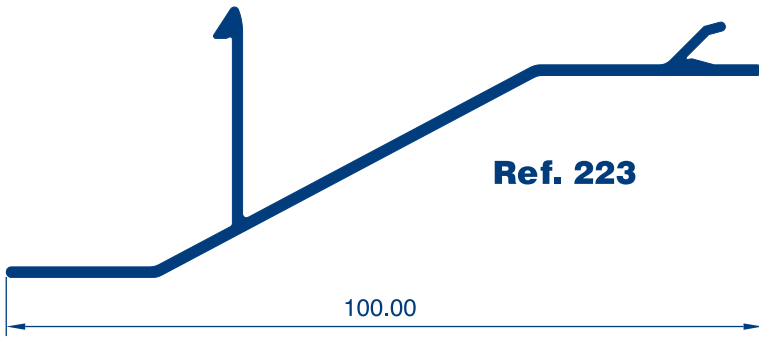
**Ref. 239**



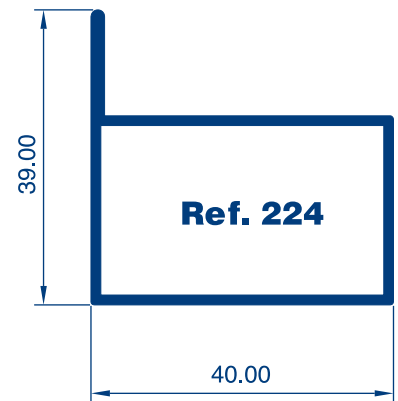
**Ref. 223**



**Ref. 238**



**Ref. 364**



**Ref. 224**

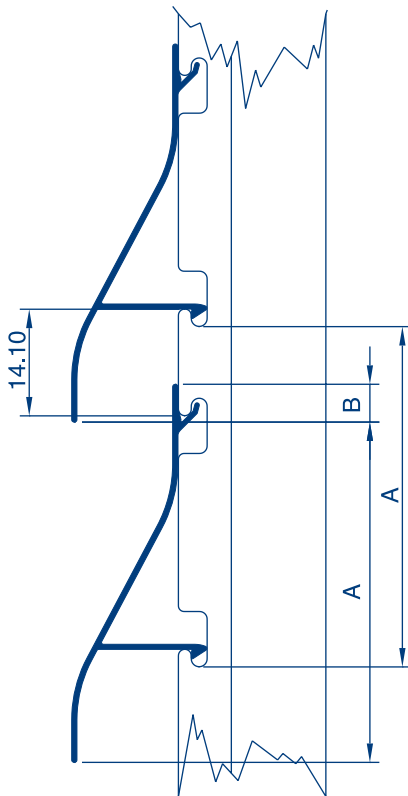


### SOPORTE CELOSÍA

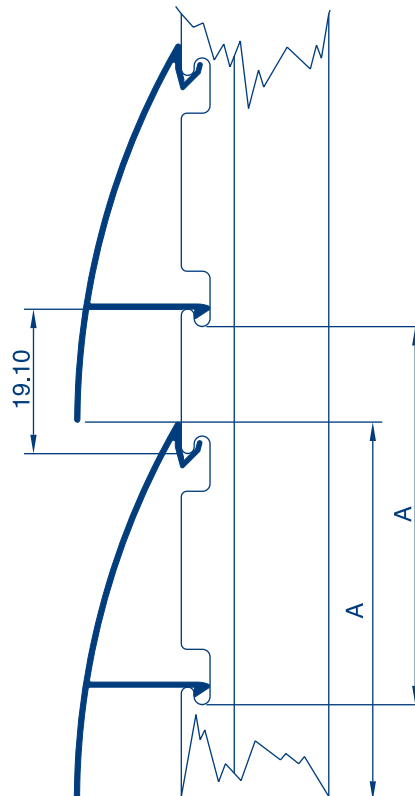
referencias de pedido

Referencia pedido	Distancia A (Paso)	Distancia B (Hueco)	Celosía ref. 223	Celosía ref. 238	Celosía ref. 239	Celosía ref. 240	Celosía ref. 364
224/P090/T1	90 mm	-10 mm	✓	✓	✓	✓	
224/P100/T1	100 mm	0 mm	✓	✓	✓	✓	✓
224/P110/T1	110 mm	10 mm	✓	✓	✓	✓	✓
224/P120/T1	120 mm	20 mm	✓	✓	✓	✓	✓
224/P140/T1	140 mm	40 mm	✓	✓	✓	✓	✓

224 / P09 / T1



224 / P100 / T1



224 / P110 / T1

