



domo 60CR

CORTE RECTO
COUPE DROITE

SISTEMA CORREDERA

- › Sistema de corredera con marcos y hojas en corte recto.
- › Los perfiles, extruidos en aleación 6063 para sistemas de arquitectura, tienen un espesor general de 1.2 mm.
- › La profundidad del marco es de 59 - 62 mm y el de la hoja 22 mm.
- › El hueco de acristalamiento máximo es de 19 mm.
- › Tanto juntas como escuadras están optimizadas para su uso en el resto de Sistemas Domo.

SYSTÈME COULISSANT

- › Système coulissant avec dormant et ouvrant en coupe droite.
- › Les profilés, en extrusion d'alliage 6063 pour systèmes d'architectures, ont une épaisseur générale de 1,2 mm.
- › La largeur du dormant est de 59-62 mm et celle de l'ouvrant de 22 mm.
- › L'espace maximum de vitrage est de 19 mm.
- › Joints et équerres sont complètement optimisés pour les user avec le reste des Systèmes Domo.

Sistema DOMO 60CR Corte Recto

Consultar especificaciones de cálculo.

Resistencia a la carga de viento (UNE-EN 12210:2000) Clase C4

Permeabilidad al aire (UNE-EN 12207:2000) Clase 3

Estanqueidad al agua (UNE-EN 12208:2000) 7A

Sustancias peligrosas NPD

Capacidad de soporte de carga de los dispositivos de seguridad

Prestaciones acústicas

Consultar especificaciones de cálculo hasta 29dB

Transmitancia térmica (Uw)

Consultar especificaciones de cálculo desde 3,6 W/m²K



EN 14351-1 LGAI Technological Center, S.A
(APPLUS) Organismo notificado n°0370
(APPLUS) Organisme notifié n°0370

Système DOMO 60CR Coupe Droit

Consultar spécifications de calculs.

Résistance à la charge de vent (UNE-EN 12210:2000) Classe C4

Perméabilité à l'air (UNE-EN 12207:2000) Classe 3

Étanchéité à l'eau (UNE-EN 12208:2000) 7A

Substances dangereuses NPD

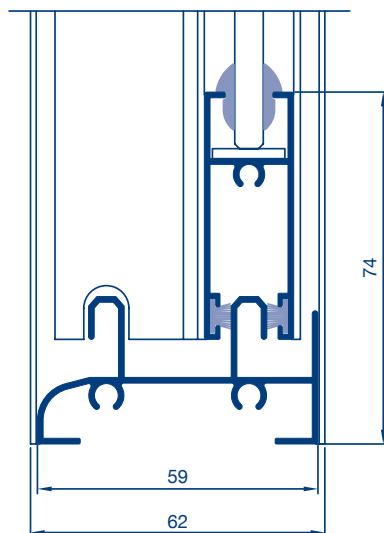
Capacité de support de charge des dispositifs de sécurité

Caractéristiques acoustiques

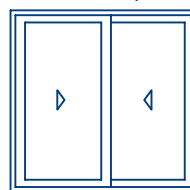
Consultar spécifications de calculs jusqu'à 29dB

Transmittance thermique (Uw) fenêtre coulissante de deux ouvrants

Consultar spécifications de calculs depuis 3,6 W/m²K



Corredera 2 hojas



Coulissante deux ouvrants